

Hotte-tiroir
Essence 90 cm
Inox



EAN 5414425006557

Label énergétique

▪ Classe d'efficacité énergétique (EEIhotte)	C
▪ Consommation énergétique annuelle (kWh/an) (AEChotte)	89,7
▪ Classe d'efficacité fluidodynamique (FDEhotte)	C
▪ Classe d'efficacité lumineuse (LEhood)	D
▪ Classe d'efficacité de filtration des graisses (GFEhotte)	B

Fonctions et spécificités

▪ Commande	Poussoirs
▪ Nombre de vitesses	4
▪ Moteur	Intégré
▪ Amortisseur de bruit	Sans
▪ Recyclage	En option
▪ Auto stop	-
▪ Nombre de filtres à graisses métalliques	2
▪ Filtre à graisses métallique	655020
▪ Témoin de saturation du filtre à graisses	▪
▪ Témoin de saturation du filtre recyclage	▪

Dimensions

▪ Dimensions du produit (LxPxH) (mm)	898 x 290 x 316
▪ Dimensions de la découpe d'encastrement (LxP)(mm)	x
▪ Dimensions minimum de l'armoire (LxPxH) (mm)	900 x 280 x 300
▪ Distance conseillée entre hotte et table à induction (Hmin-Hmax)(mm)	650 - 750
▪ Distance conseillée entre hotte et table gaz (Hmin-Hmax)(mm)	650 - 750
▪ Distance conseillée entre hotte et table électrique ou vitrocéramique (Hmin-Hmax)(mm)	600 - 750
▪ Diamètre de la sortie d'air (mm)	150
▪ Positionnement sortie d'air	Supérieur

Eclairage

▪ Type d' éclairage fonctionnel	Halogen
▪ Eclairage à intensité variable	-
▪ On/Off progressif	-
▪ Consommation totale d'éclairage fonctionnel (W)	40

Débit/pression et niveau sonore

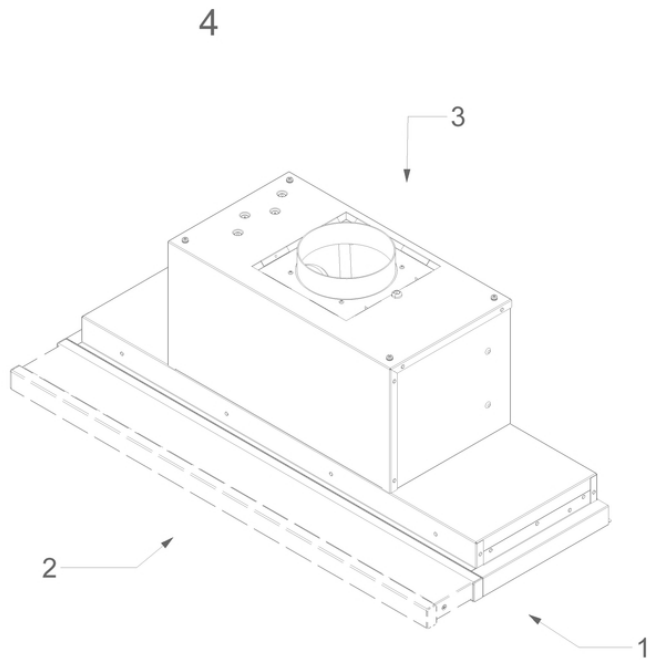
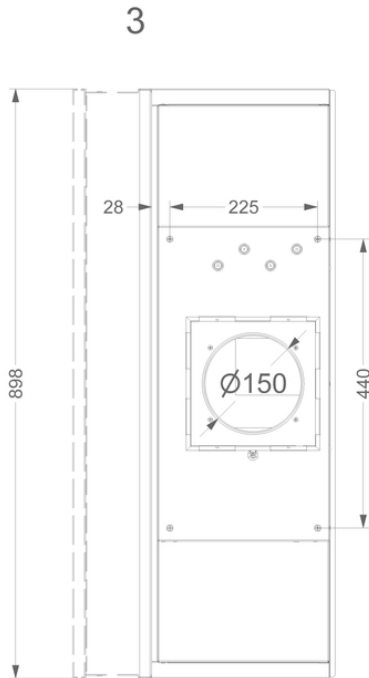
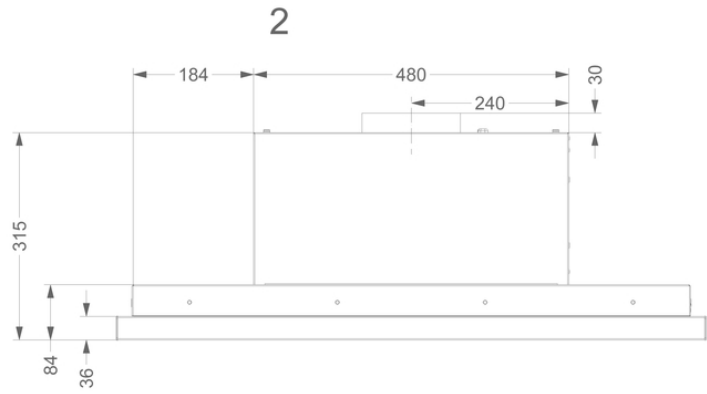
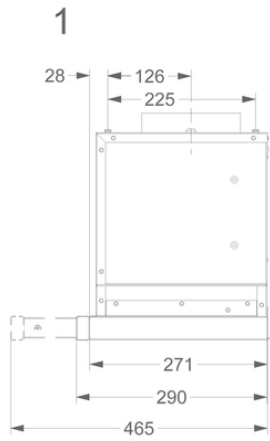
▪ Débit vitesse 1 (m ³ /h) / Pression max. vitesse 1 (Pa)	217 / 243
▪ Débit vitesse 2 (m ³ /h) / Pression max. vitesse 2 (Pa)	322 / 353
▪ Débit vitesse 3 (m ³ /h) / Pression max. vitesse 3 (Pa)	430 / 424
▪ Débit vitesse 4 (m ³ /h) / Max Pressure Speed 4 (Pa)	559 / 469
▪ Pression acoustique vitesse 1 (dB(A)) / Puissance acoustique vitesse 1 (dB(A))	23 / 34

Débit/pression et niveau sonore

▪ Pression acoustique vitesse 2 (dB(A)) / Puissance acoustique vitesse 2 (dB(A))	31 / 42
▪ Pression acoustique vitesse 3 (dB(A)) / Puissance acoustique vitesse 3 (dB(A))	42 / 53
▪ Pression acoustique vitesse 4 (dB(A)) / Puissance acoustique vitesse 4 (dB(A))	46 / 58

Caractéristiques techniques

▪ Puissance de raccordement totale (W)	190
▪ Tension (V)	220-230
▪ Fréquence (Hz)	50
▪ Longueur du câble de raccordement (m)	1,2
▪ Consommation en mode standby (Ps) (W)	0.50
▪ Poids net (kg)	12



Courbe de rendement

